

**ecostore**  
**Armoire réfrigérée 2 portes Digitale**  
**AISI 430 1430L 0+6°C- R290**

REPÈRE # \_\_\_\_\_

MODELE # \_\_\_\_\_

NOM # \_\_\_\_\_

SIS # \_\_\_\_\_

AIA # \_\_\_\_\_

**725370 (RE4142FR)**Armoire Ecostore 2 portes  
1430 litres 0+6°C, digitale,  
AISI 430, R290

### Description courte

#### Repère No. \_\_\_\_\_

Réfrigérateur à deux portes avec structure interne et externe en acier inoxydable AISI 430 ; panneau arrière externe en acier galvanisé et panneau inférieur en matériau anticorrosion. Commande numérique avec affichage et réglage de la température de la cellule et activation manuelle du cycle de dégivrage. Les commandes numériques entièrement conformes HACCP incluent des alarmes visibles. Le flux d'air forcé optimisé de l'arrière vers l'avant assure une répartition uniforme de la température et un refroidissement rapide dans toutes les conditions. Équipé d'une mousse isolante en cyclopentane de 75 mm d'épaisseur. La porte est dotée d'un verrou et d'un micro-interrupteur de porte pour éteindre le ventilateur lorsque la porte est ouverte. Évaporateur caché pour garantir une plus grande capacité de stockage et moins de problèmes de corrosion. Unité de réfrigération intégrée ; fonctionnement ventilé ; dégivrage automatique et évaporation de l'eau de dégivrage. Température de fonctionnement : 0/+6 °C. Pour des températures ambiantes jusqu'à 43°C. Sans CFC ni HCFC. Gaz R290 dans le circuit frigorifique. Port RS485 intégré pour faciliter

la connexion à un ordinateur distant et aux systèmes HACCP intégrés.

**APPROBATION:** \_\_\_\_\_

### Caractéristiques principales

- Grande zone de stockage avec glissières anti-bascule pouvant contenir des grilles ou des clayettes GN 2/1.
- Le flux d'air forcé optimisé de l'arrière vers l'avant assure une répartition uniforme de la température et un refroidissement rapide quelles que soient les conditions.
- Dégivrage automatique
- Structure interne avec de nombreuses positions de charge (3 cm de hauteur) disponibles pour accueillir les grilles, assurant une plus grande capacité nette et un plus grand espace de stockage.
- La température de fonctionnement peut être réglée de 0 °C à +6 °C pour répondre aux besoins de stockage de la viande et des produits laitiers.
- L'armoire est dotée d'une isolation en cyclopentane de 75 mm d'épaisseur afin de garantir une isolation optimale et une protection de l'environnement fiable à 100 %. (Conductivité thermique: 0,020 W/m\*K).
- L'isolation de 60 mm d'épaisseur couvrant l'évaporateur se retire facilement en une seule fois.
- Grilles avec revêtement Rilsan pour une protection améliorée.
- Évaporateur en partie haute (hors de l'enceinte) garantissant une capacité de stockage plus grande.
- Connectivité: accès aux appareils connectés en temps réel et à distance (nécessite accessoire optionnel).
- Porte pleine, ferrage à droite, réversible sur site.
- Équipée avec un câble électrique et d'une prise de courant Schuko pour une installation facile et rapide.
- Port RS485 intégré pour faciliter la connexion à un ordinateur à distance et systèmes HACCP intégrés
- Facilité d'entretien grâce au panneau de commande intuitif avec accès à distance via l'application.
- Grand écran digital à chiffres blancs avec affichage et réglage de la température du meuble, activation du cycle turbo givre (pour refroidir rapidement les charges chaudes) et possibilité d'activer manuellement le cycle de dégivrage.
- [NOT TRANSLATED]

### Construction

- Guides et supports en acier inoxydable et démontables sans outils.
- Le dessous anticorrosion permet d'éviter tout endommagement de l'armoire par des détergents agressifs employés pour le nettoyage des sols.
- Porte avec serrure à clés.
- Les portes se ferment automatiquement et s'ouvrent à 180°.
- Monté sur pieds réglables en inox, avec roulettes en option.
- Les angles internes arrondis, les glissières et les grilles amovibles garantissent une grande facilité de nettoyage et le respect des normes d'hygiène les plus strictes.
- Structure interne et panneaux externes en inox AISI 430.
- Accès facile aux principaux composants pour une maintenance aisée

### TIT\_Sustainability



- Le micro rupteur de porte arrête le ventilateur à l'ouverture de la porte, ce qui évite à l'air froid de sortir de la cellule et permet d'économiser l'énergie.
- Joint magnétique amovible à triple zones pour améliorer l'isolation et réduire la consommation d'énergie et la facilité de nettoyage.
- Condensateur sans nettoyage : la structure du cadre

en fil de métal du condensateur empêche toute accumulation de poussière et de graisse, ainsi pas de nettoyage et réduction de la consommation d'énergie.

- Évaporation automatique de l'eau de dégivrage par gaz chaud.
- Fluide frigorigène hautement écologique, sans CFC ni HCFC: R290 (gaz écologique dans la mousse: cyclopentane). Gaz de réfrigérant R290 à base d'hydrocarbures pour un impact environnemental minimal (PRP = 3), afin de réduire les effets de serre et de destruction de la couche d'ozone.

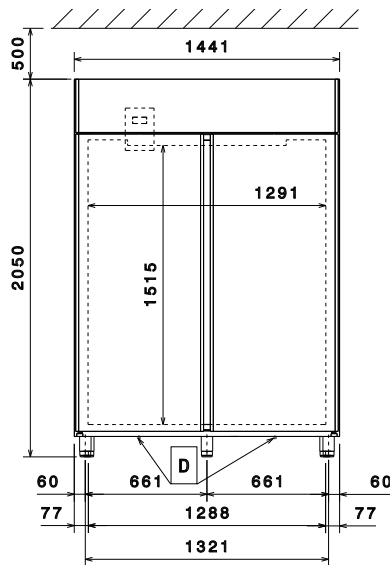
### Accessoires inclus

- 6 X Grille rilsan gris GN2/1, avec 2 glissières PNC 881020

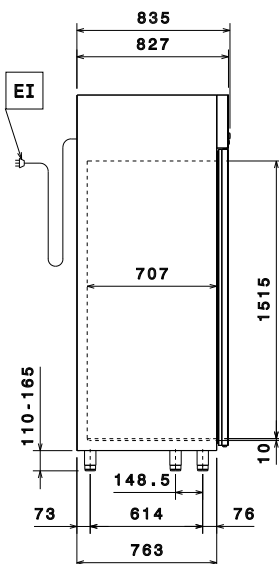
### Accessoires en option

- Couple de glissières pour armoire marine PNC 880242
- Kit 8 bacs à poisson en PVC GN1/1 PNC 880243
- Profilé de finition vertical en acier inox pour l'assemblage de deux armoires réfrigérées en position côte à côte. PNC 880248
- Kit pour plateaux de pâtisserie (400X600) pour armoire Ecostore 2 portes PNC 880333
- 6 roulettes, dont 2 avec frein, diamètre 50mm, (pas pour modèles groupe à distance) PNC 880340
- Bac GN1/1 polycarbonate avec faux fond. PNC 880705
- Grille en rilsan gris GN2/1 PNC 881004
- Grille inox AISI304 GN2/1 PNC 881016
- Grille inox AISI304 GN2/1 avec 2 glissières inox AISI304 PNC 881018
- Rail à viande pour 670L et 1430 L avec 4 crochets PNC 881019
- Grille rilsan gris GN2/1, avec 2 glissières PNC 881020
- Ouverture à pédale pour armoires de 1430 L PNC 881033
- Bac GN2/1, PVC, couvercle et 2 glissières PNC 881039
- Grille perforée GN2/1 PNC 881042
- Panier GN1/1-150mm, rilsan PNC 881043
- 3 clayettes centrales en rilsan gris pour armoire 1430 L PNC 881044
- Panier GN2/1-150mm, rilsan gris, avec 2 glissières PNC 881047
- Kit 5 roulettes pivotantes diamètre 125 mm dont 2 avec freins pour armoire 1470L PNC 881294

Avant

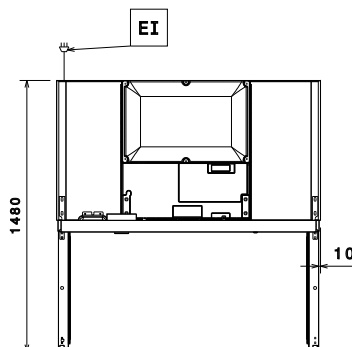


Côté



EI = Connexion électrique

Dessus



### Électrique

<b>Voltage :</b>	
725370 (RE4142FR)	220-240 V/1 ph/50 Hz
<b>Puissance de raccordement</b>	0.3 kW

### Informations générales

<b>Capacité brute</b>	1430 lt
<b>Capacité nette:</b>	1135 lt
<b>Ferrage porte :</b>	1 gauche+1droite
<b>Largeur extérieure</b>	1441 mm
<b>Profondeur extérieure</b>	835 mm
<b>Profondeur extérieure porte ouverte :</b>	1480 mm
<b>Hauteur extérieure</b>	2050 mm
<b>Nb et type de porte :</b>	2 Pleine
<b>Nb et type de grille (inclus) :</b>	6 - GN 2/1
<b>Construction externe :</b>	inox AISI 430
<b>Construction interne :</b>	inox AISI 430
<b>Construction panneau interne</b>	inox AISI 430
<b>Nb de niveaux et au pas de :</b>	44; 30 mm

### Données de refroidissement

<b>Type de contrôle :</b>	Digital
<b>Puissance frigorifique à une température d'évaporation de :</b>	-10 °C
<b>Température de fonctionnement mini :</b>	0 °C
<b>Température de fonctionnement maxi :</b>	6 °C
<b>Type de refroidissement</b>	Ventilé

### Information produit (en conformité avec la réglementation EU 2015/109)

Type of model: vertical chilled

### Certifications ISO

ISO Standards: ISO 9001; ISO 14001; ISO 45001; ISO 50001

### Durabilité

<b>Classe énergétique (en conformité avec la réglementation EU 2015/109)</b>	D
<b>Consommation énergétique (en conformité avec la réglementation EU 2015)</b>	1427kWh / an - 4kWh/24h
<b>Condition de travail ( en conformité avec la norme EU 2015/1094)</b>	Heavy Duty (cl.5)
<b>Index EEI (En conformité avec la réglementation EU 2015/1094)</b>	57,68
<b>Type de fluide réfrigérant :</b>	R290
<b>GWP Index:</b>	3
<b>Puissance frigorifique :</b>	398 W
<b>Poids de fluide réfrigérant :</b>	120 g

### EU energy labelling from 1st July 2016

The European energy labelling scheme for professional refrigerators and freezers is based on requirements setting Minimum Energy Performance standards for commercial refrigeration cabinets sold within the EU.

These requirements are designed to drive energy efficiency and environmentally friendly approach for professionals. The European energy labelling scheme will apply to all manufacturers and importers who sell and market products within the EU and it is mandatory across Europe. Important: all products which consume energy above the minimum level will not be able to be sold within the EU from 1 July 2016.

SI 2020 No. 1528.

Important: all products which consume energy above the minimum level will not be able to be sold within the EU from 1 July 2016.

